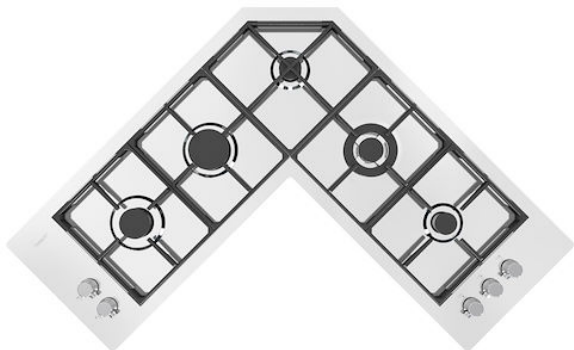


Placa de cocción Quadra Angolare

Placas de gas

Código: 7238 042



CARACTERÍSTICAS

COCCIÓN SEGURA

Todas las placas Foster disponen de válvulas de seguridad que, en el caso de extinción accidental de la llama, interrumpen el suministro de gas en tiempos muy rápidos.

ENCENDIDO DEBAJO DEL MANDO

Máxima libertad de movimiento con el encendido eléctrico debajo del mando, una característica común a todos los modelos, lo que permite la activación de la llama con una mano.

EXTRAPLANOS

Los modelos extraplanos son el ejemplo clásico del encuentro entre estética y funcionalidad. Elegantes parrillas, que forman una gran superficie única sobre la cual se mueven las ollas en total seguridad.

PARRILLAS FUNDIDAS

El hierro fundido es el material perfecto para la parrilla de una placa de cocción por las muchas propiedades que la distinguen: elevada capacidad térmica que mejora los rendimientos de cocción; peso y estabilidad que mejoran la seguridad; robustez que mantiene inalterado en el tiempo el aspecto original; facilidad de limpieza.

QUEMADORES ESPECIALES

Muchas placas Foster están equipadas con quemadores especiales, con dos o tres coronas de llama que aumentan de mucho la potencia suministrada y la superficie calentada directamente. En los modelos DUAL las dos coronas de llama también son independientes, haciendo que estos quemadores sean perfectos para cocciones intensivas y delicadas.

DETALLES

Acabado

Foster cepillado

Borde Instalación	Enrasado FTS
Material	Acero inoxidable AISI 304
Texture	Cepillado en la línea
Alimentación	220 - 240 V; 50/60 Hz
Dimensiones	972x972 mm
Dimensiones base	97cm
Descripción completa	Placa de gas 97x97 cm - 5 quemadores -Borde enrasado - para instalaciones a ras de la encimera (FT) o de encastre sobre la encimera (FTS)
Elemento precalentamiento	5 quemadores
Hueco de encastre	Ver hoja de datos técnicos
Rejillas	Parrillas de hierro fundido y tapas de los quemadores esmaltados
Potencia total	9.950 W
Auxiliar	2 x 1.000 W
Semirrápido	1.750 W
Rápido	2.700 W

- Triple Corona

3.500 W

Seguridad

Conjunto de válvula de seguridad con termopar de intervención rápida

Tipo de encendido

Encendido eléctrico debajo del mando

Tipo de gas

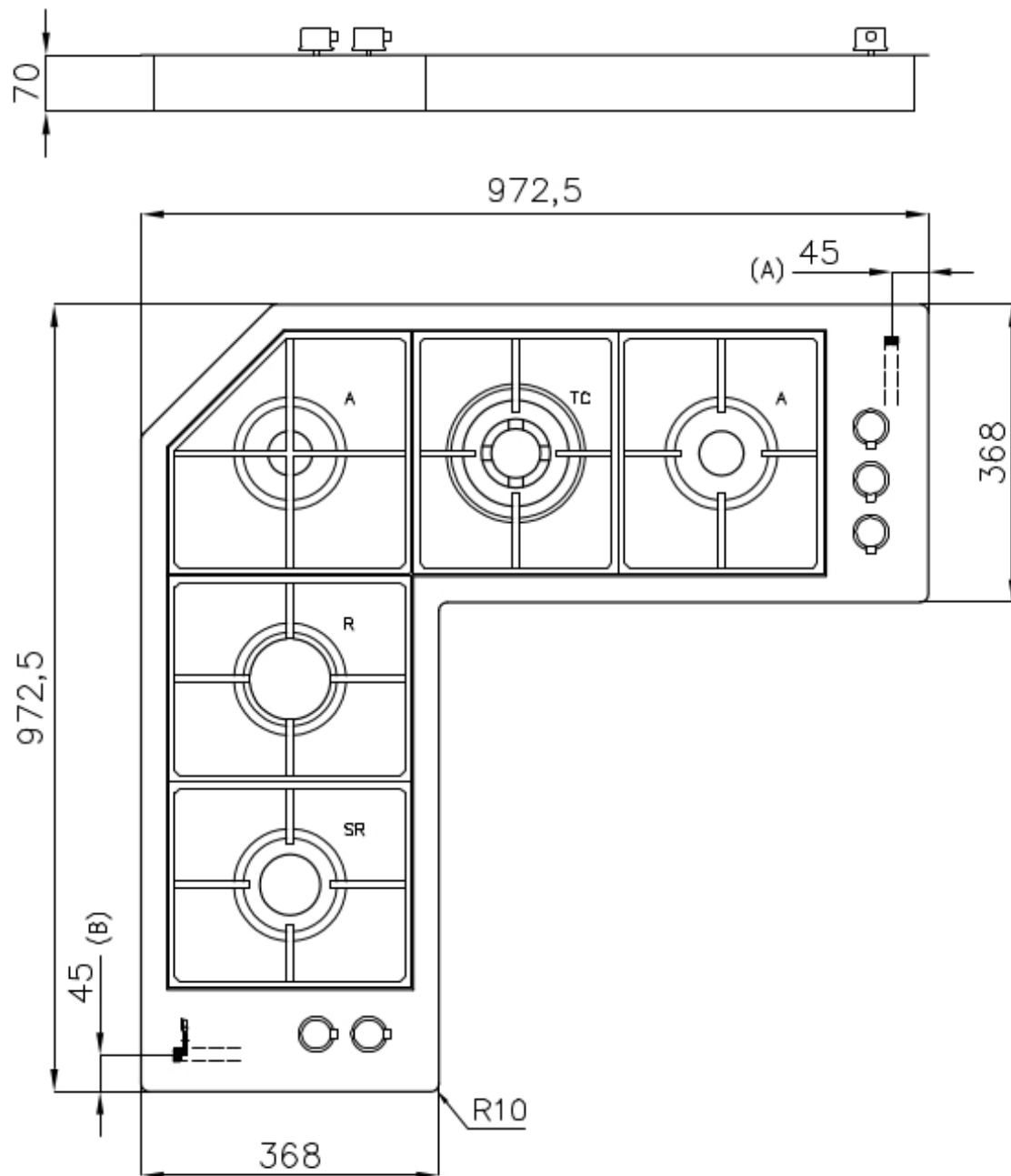
Probado para la instalación con Gas metano, set boquillas GLP incluidos.

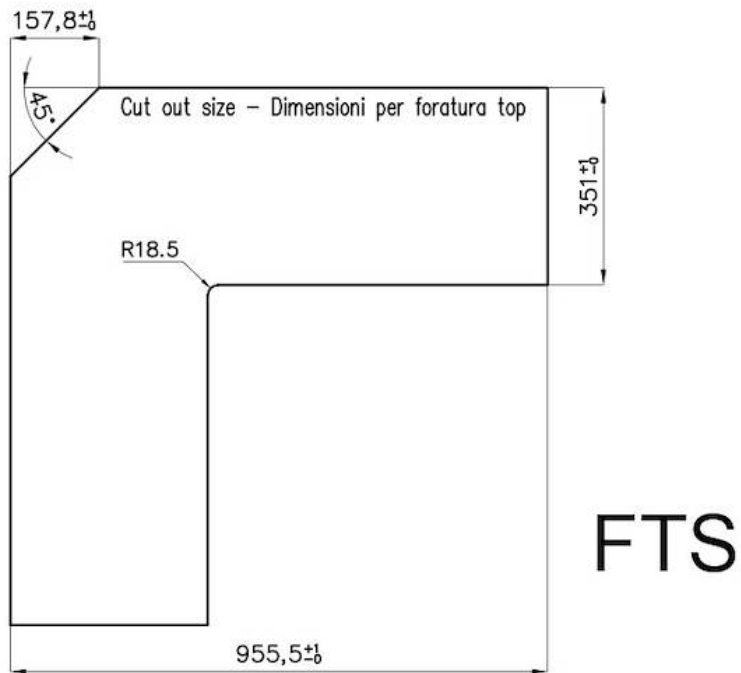
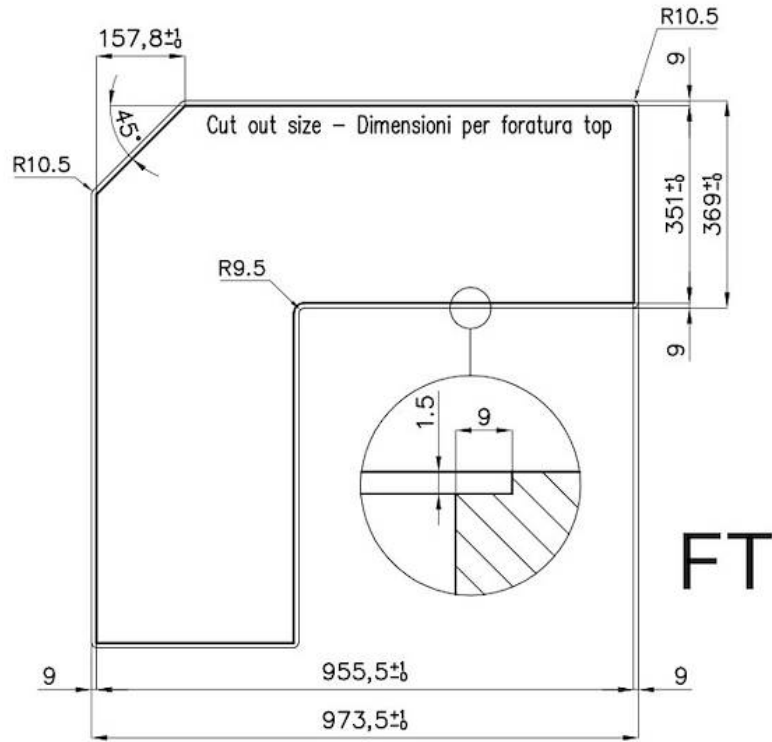
Tipología

Placa de gas

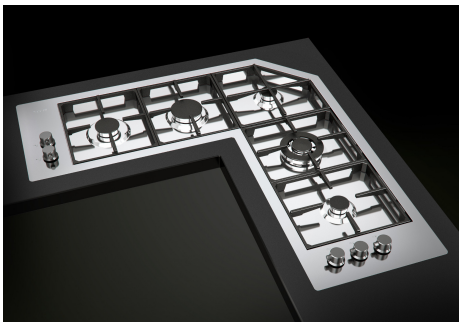
DIBUJOS TÉCNICOS

Connection to the gas network must be made via both inputs (A) and (B)
L'allacciamento alla rete del gas deve essere effettuato tramite entrambi gli ingressi (A) e (B)





GALERÍA



ACCESORIOS OPCIONALES



Soporte para Wok de hierro fundido

9601 668

MARIDAJE RECOMENDADO



Campana extractora Pitagora

2439 003